

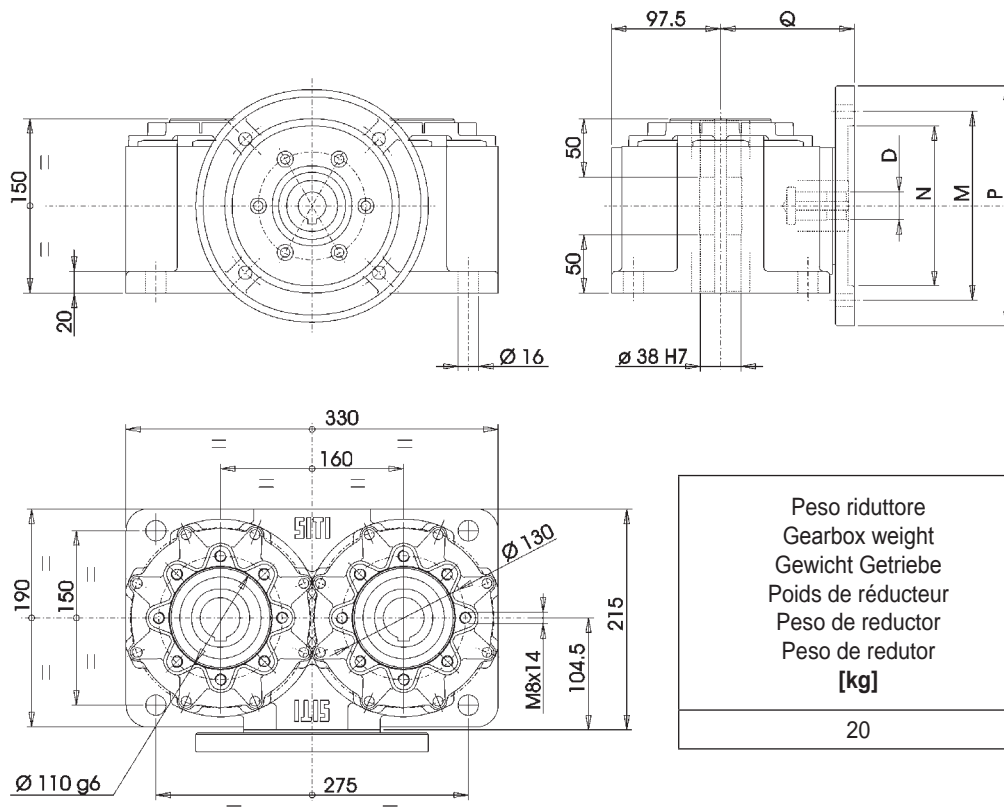
MD 160

MD 160

i	n ₁	n ₂	* M ₂	kW ₁	HP ₁
7,5	1400	186,7	195	4,54	6,05
10		140	174	3,11	4,15
15		93,3	253	3,09	4,12
20		70	231	2,20	2,93
25		56	220	1,70	2,26
30		46,7	286	1,89	2,52
40		35	264	1,42	1,90
50		28	224	1,09	1,46
60		23,3	230	1,00	1,33
80		17,5	225	0,79	1,06
100	14	190	0,58	0,77	

i	n ₁	n ₂	* M ₂	kW ₁	HP ₁	RD	sf
7,5	1400	186,7	129	3,00	4,00	0,840	1,5
10		140	168	3,00	4,00	0,820	1,0
15		93,33	246	3,00	4,00	0,800	1,0
20		70	231	2,20	3,00	0,770	1,0
25		56	194	1,50	2,00	0,760	1,1
30		46,67	273	1,80	2,50	0,740	1,0
40		35	204	1,10	1,50	0,680	1,3
50		28	225	1,10	1,00	0,600	1,0
60		23,33	253	1,10	1,50	0,561	0,9
80		17,5	312	1,10	1,50	0,520	0,7
100	14	246	0,75	1,00	0,480	0,8	

(*) Coppia totale in uscita che può essere ripartita tra i due assi nel rapporto massimo 40% - 60% / Total output torque that can be apportioned on two axes with the maximum ratio 40% - 60% / Gesamtmoment am Ausgang mit Aufteilung auf die zwei Achsen mit der Maximalübersetzung 40% - 60% / Couple total en sortie qui peut être répartie entre les deux axes avec le rapport maximal 40% - 60% / Par total en salida, que puede distribuirse entre los dos ejes con una relación máxima de 40% - 60% / Par total en salida, que puede distribuirse entre los dos ejes con una relación máxima de 40% - 60%



	PAM	N	M	P	Q	7,5	10	15	20	25	30	40	50	60	80	100
						D										
MD160	80 B5	130	165	200	120					*19	*19	*19	19	19	19	19
	80 B14	80	100	120	122											
	90 B5	130	165	200	120	24	24	24	24	24	24	24	24	24	24	
	90 B14	95	115	140	122											
	100 B5	180	215	250	131,5	28	28	28	28							
	100 B14	110	130	160	130											

(*) Montaggio con boccola fornibile su richiesta a carico del cliente / Assembling with reduction bushing on request (at customer's charge) / Auf Anfrage Können auch mit Buchse vorgesehen werden (Kosten zu Lasten) / Montage avec bague qu'il est possible d'obtenir sur demande à la charge du client / Es posible el montaje con casquillo bajo solicitud y a cargo del cliente / Montagem com bucha a pedido por conta do cliente.