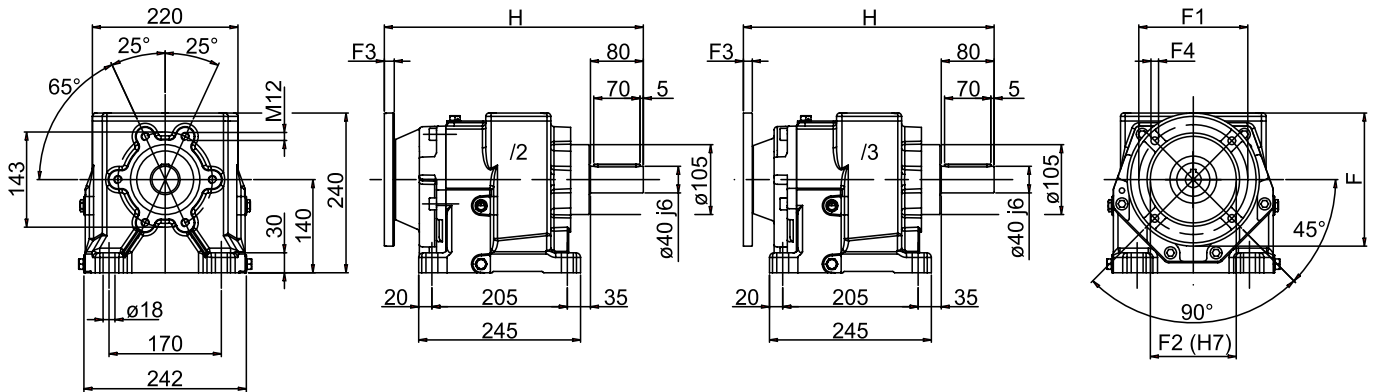
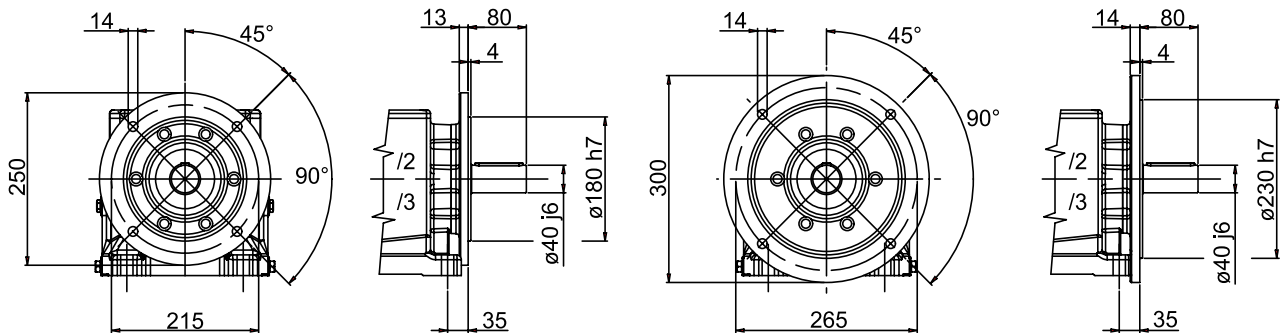


MNHL 40 PAM

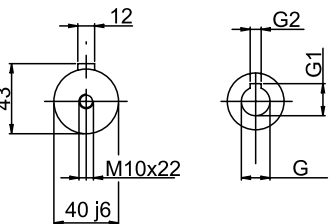


Flangia Riportata
Bride modulaire
Modular Flange
Brida modular
Eingebauter Flansch
Flange modular



Albero uscita (1)
Output shaft
Abtriebswelle
Arbre sortie
Eje salida
Eixo saída

Albero entrata
Input shaft
Antriebswelle
Arbre entrée
Eje entrada
Eixo entrada



40/2 - 40/3	G	G1	G2	F	F1	F2	F3	F4	H
/2 ... 80 B5	19	21,8	6	200	165	130	15	11,5	392
/2F ... 80 B5									
/2 ... 90 B5	24	27,3	8	200	165	130	15	11,5	395
/2F ... 90 B5									
/2 ... 100-112 B5	28	31,3	8	250	215	180	15	14	395
/2F ... 100-112 B5									
/2 ... 132 B5	38	41,3	10	300	265	230	15	14	425
/2F ... 132 B5									
/3 ... 63 B5	11	12,8	4	140	115	95	12	9	379,5
/3F ... 63 B5									
/3 ... 71 B5	14	16,3	5	160	130	110	10	9	385,5
/3F ... 71 B5									
/3 ... 80 B5	19	21,8	6	200	165	130	11	11	379,5
/3F ... 80 B5									
/3 ... 90 B5	24	27,3	8	200	165	130	11	11	379,5
/3F ... 90 B5									

i	40/2 PAM			
2,27	100	112	132	
3,17	100	112	132	
3,78	100	112	132	
4,53	100	112	132	
5,06	100	112	132	
5,96	100	112	132	
7,04	100	112	132	
8,38	100	112	132	
10,06	100	112	132	
11,45	100	112	132	
13,14	90	100	112	132
15,22	90	100	112	132
17,85	90	100	112	132
21,3	90	100	112	132
23,45	90	100	112	
29,05	90	100		
32,78	80	90	100	
37,96	80	90	100	
42,21	80	90	100	
47,4	80	90	100	
53,09	80	90		

i	40/3 PAM		
56,28	71	80*	90*
65,23	71	80*	90*
75,97	71	80*	90*
89,11	71*	80*	90*
105,52	71*	80*	90*
126,62	63	71*	80*
144,39	63	71*	80*
166,35	63	71*	80*
194,16	63	71*	80*
230,52	63	71*	
280,11	63	71*	
312,34	63	71*	
391,38	63	71*	
434,74	63	71*	

(* PAM disponibile anche in B14; per eventuali informazioni sugli ingombri, rivolgersi al nostro ufficio tecnico.

(* PAM disponible également en B14; pour d'éventuelles informations sur les encombrements, s'adresser à notre bureau technique.

(* Available also in PAM B14; further information on the outline can be required to our technical department.

(* PAM disponible también en B14; para posibles datos acerca de las dimensiones, consultar a nuestra oficina técnica.

(* Bereit auch mit PAM B14; für Informationen über Abmessungen, bitte, wenden Sie sich an unsere Technische Abteilung.

(* PAM disponível também em B14; para eventuais informações sobre as dimensões, contate a nossa divisão técnica.