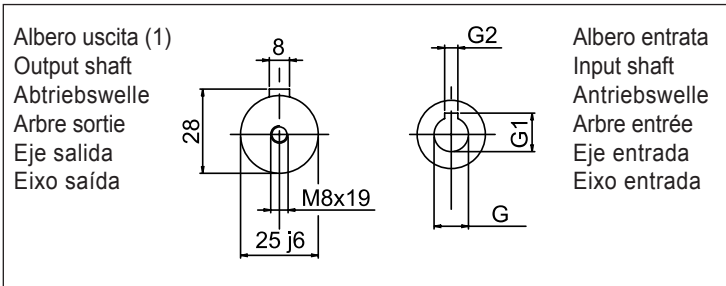
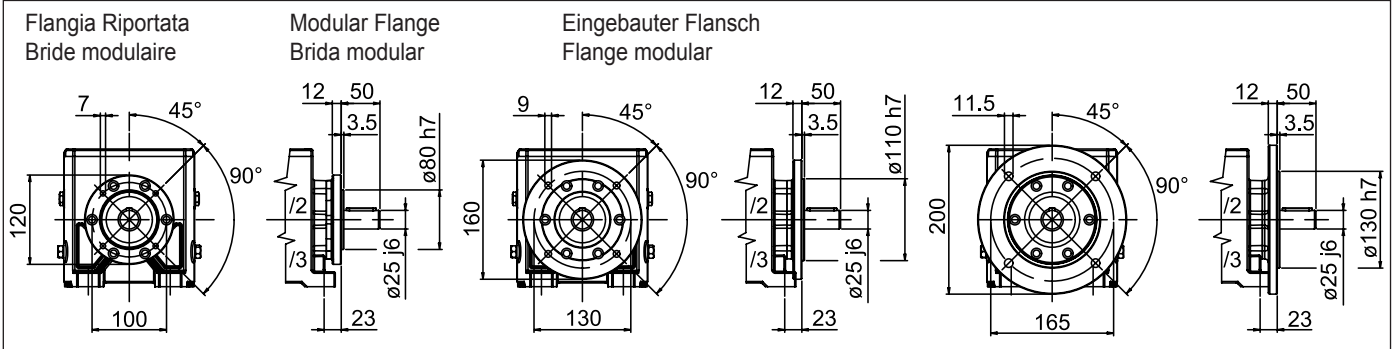
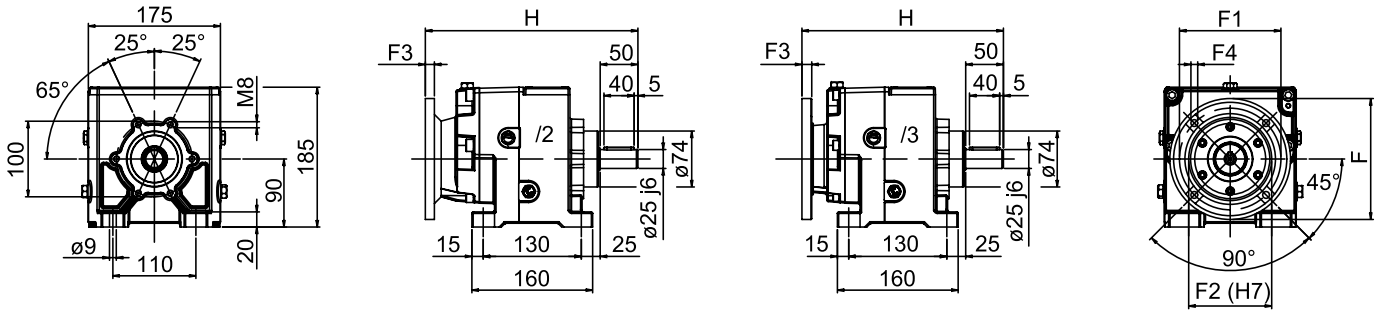


MNHL 25 PAM



i	25/2 PAM			
1,90			90*	100*
2,77		80	90*	100*
3,75		80	90*	100*
4,34			90*	100*
5,25			90*	100*
6,36		80	90*	100*
7,37		80	90*	100*
8,58		80	90*	100*
10,07	71*	80	90*	100*
11,92	71*	80	90*	100*
14,31	71*	80	90*	
16,32	71*	80	90*	
18,8	71*	80	90*	
21,94	71*	80	90*	
26,05	71*	80		
31,65	63	71*	80*	
35,29	63	71*	80*	
44,22	63	71*	80*	
49,12	63	71*	80*	

25/2 - 25/3	G	G1	G2	F	F1	F2	F3	F4	H
/2 ... 63 B5	11	12,5	4	140	115	95	12	9	276
/2F ... 63 B5									
/2 ... 71 B5	14	16,3	5	160	130	110	10	9	282
/2F ... 71 B5									
/2 ... 80 B5	19	21,8	6	200	165	130	11	11	276
/2F ... 80 B5									
/2 ... 90 B5	24	27,3	8	200	165	130	11	11	276
/2F ... 90 B5									
/2 ... 100-112 B5	28	31,3	8	250	215	180	13	13	276
/2F ... 100-112 B5									
/3 ... 56 B5	9	10,4	3	120	100	80	8	7	269
/3F ... 56 B5									
/3 ... 63 B5	11	12,8	4	140	115	95	12	9	268
/3F ... 63 B5									
/3 ... 71 B5	14	16,3	5	160	130	110	10,5	9	267
/3F ... 71 B5									

i	25/3 PAM	
52,1	63	71*
59,93	63	71*
69,61	56	63
81,87	56	63
97,9	56	63
117,73	56	63
133,97	56	63
152,58	56	63
185,33	56	63
210,88	56	63
240,03	56	63

(* PAM disponibile anche in B14; per eventuali informazioni sugli ingombri, rivolgersi al nostro ufficio tecnico.

(* PAM disponible également en B14; pour d'éventuelles informations sur les encombrements, s'adresser à notre bureau technique.

(* Available also in PAM B14; further information on the outline can be required to our technical department.

(* PAM disponible también en B14; para posibles datos acerca de las dimensiones, consultar a nuestra oficina técnica.

(* Bereit auch mit PAM B14; für Informationen über Abmessungen, bitte, wenden Sie sich an unsere Technisch Abteilung.

(* PAM disponível também em B14; para eventuais informações sobre as dimensões, contate a nossa divisão técnica.