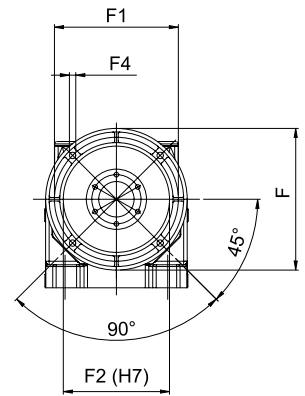
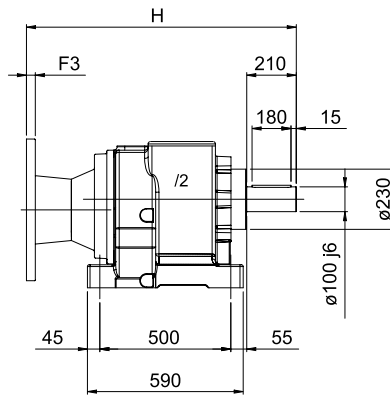
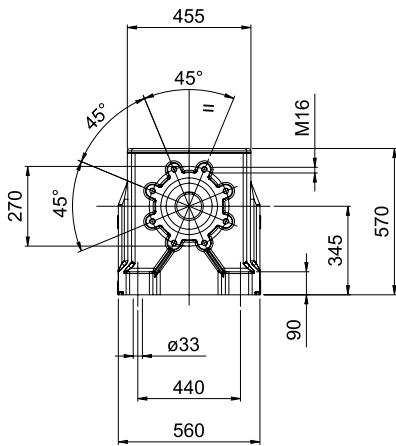


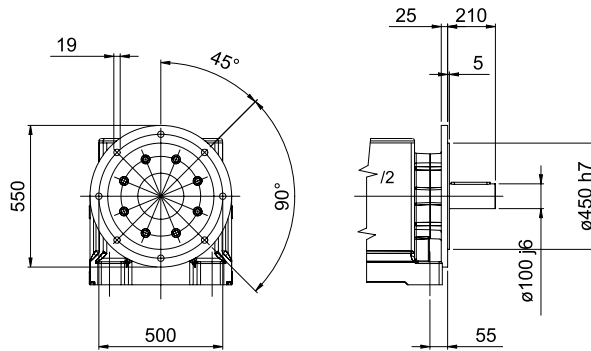
MNHLGC 100/2



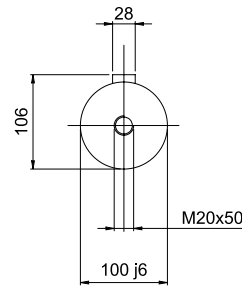
Flangia Riportata
Bride modulaire

Modular Flange
Brida modular

Eingebauter Flansch
Flange modular



Albero uscita
Output shaft
Abtriebswelle
Arbre sortie
Eje salida
Eixo saída



100/2	F	F1	F2	F3	F4	H
/2 ... 200 GC	400	350	300	22	18,5	984
/2F ... 200 GC						
/2 ... 225 GC	450	400	350	25	19*	1058
/2F ... 225 GC						
/2 ... 250 GC	550	500	450	25	19*	1058
/2F ... 250 B5						
/2 ... 280 GC	550	500	450	25	19*	1058
/2F ... 280 GC						

(*) N°8 fori a 45° / 8 holes at 45 degrees / 8 Loecher auf 45 Graden / N°8 trous à 45° / 8 orificios de 45° / N.° 8 furos a 45°