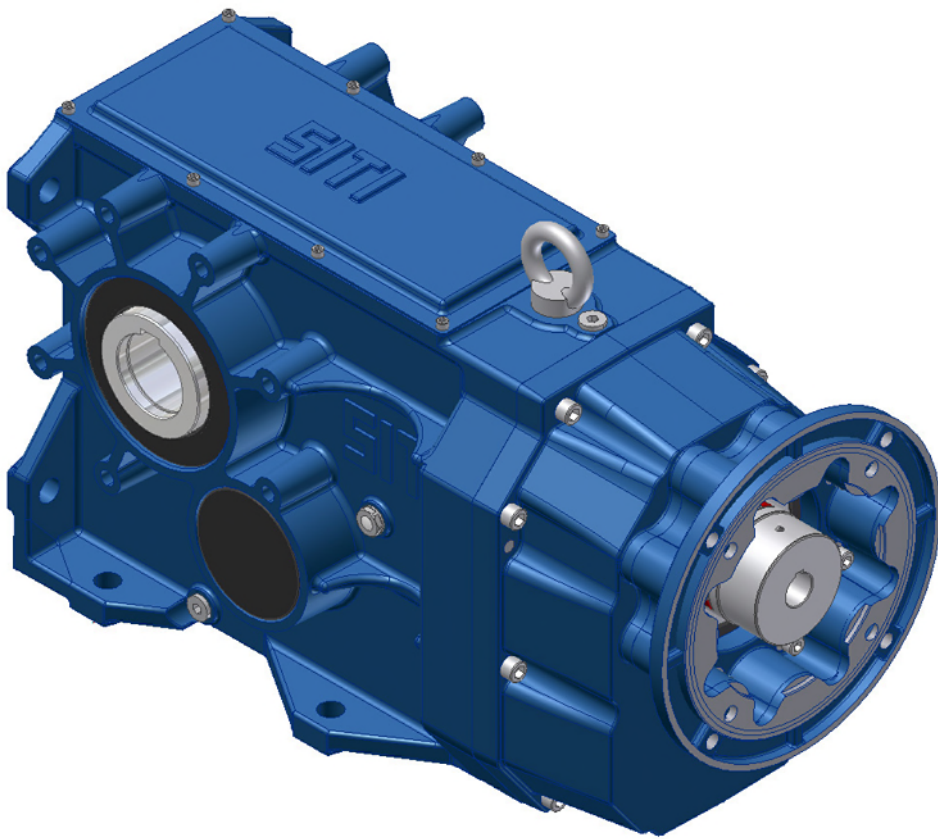
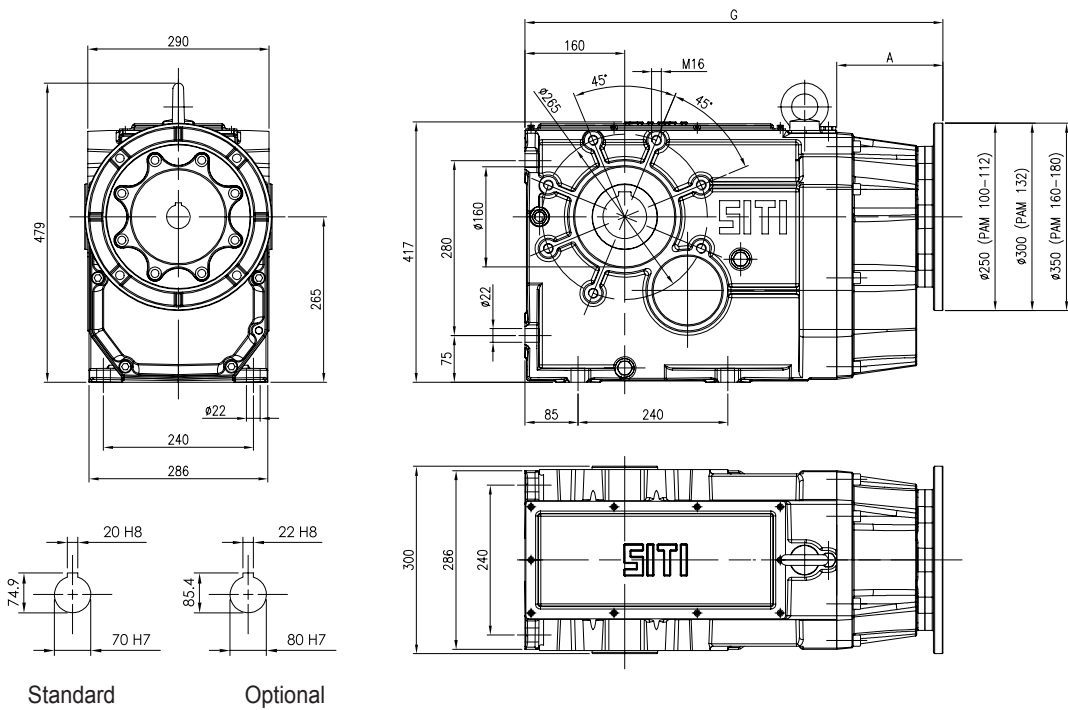


BH 140



$$M_{2\max} = 5000 \text{ Nm}$$

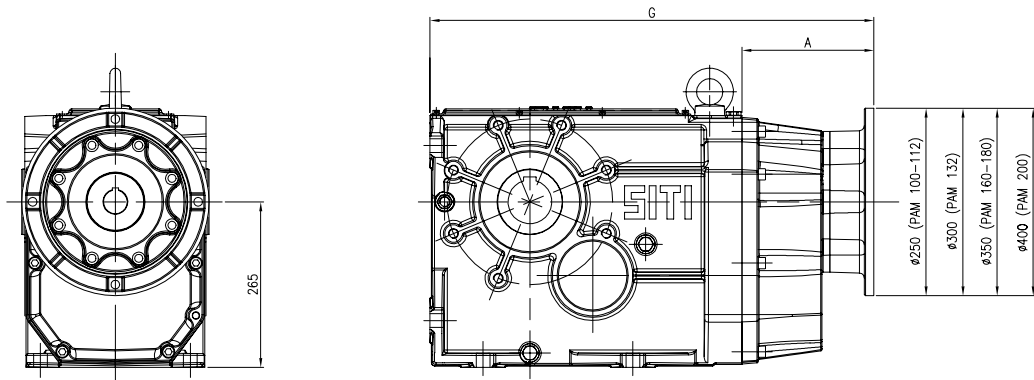
MBH 140



Standard

Optional

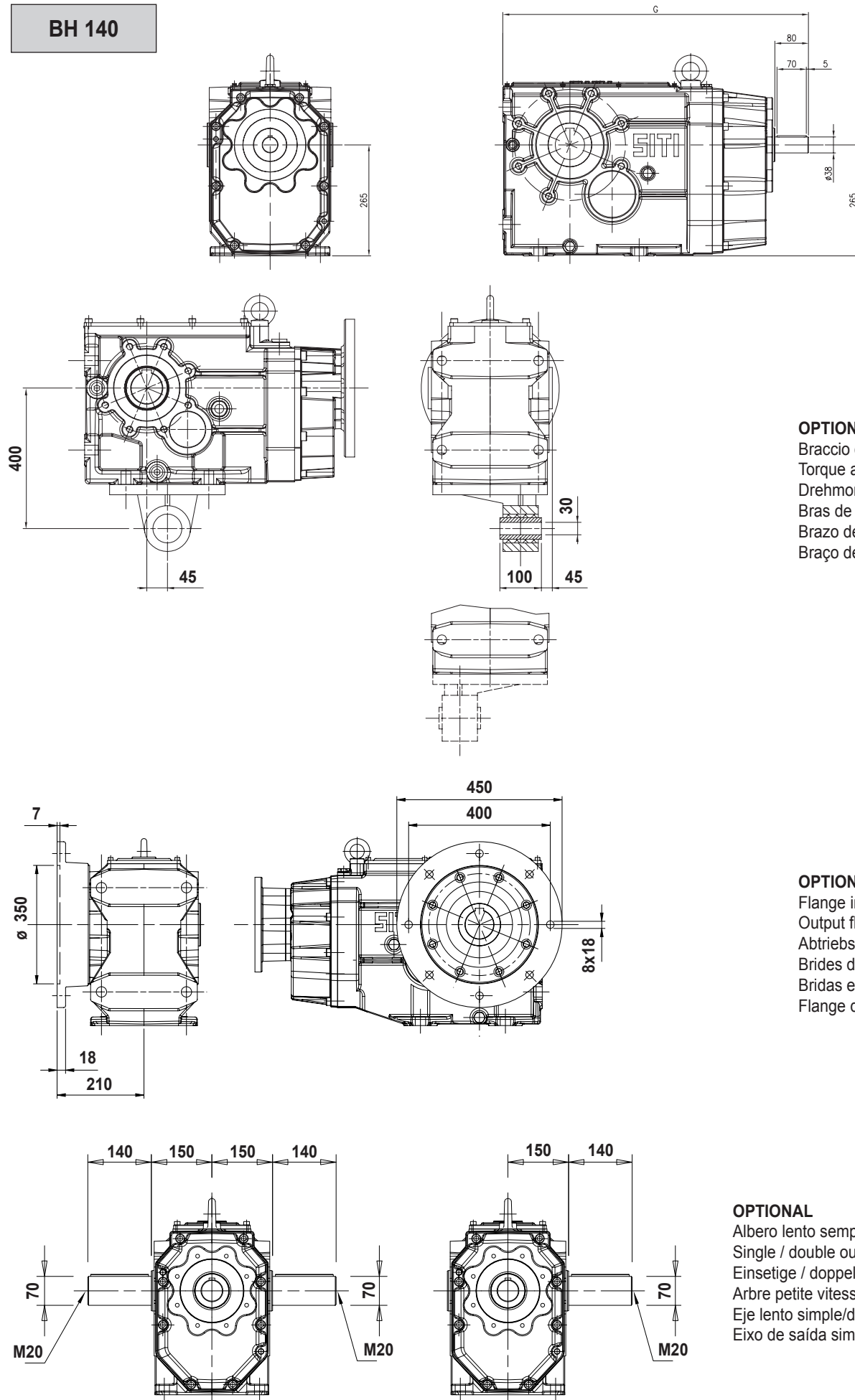
MBHGC 140



	A	G
BH 140		728,5
MBH140 PAM 100	170	669,5
MBH140 PAM 112	170	669,5
MBH140 PAM 132	170	669,5
MBH140 PAM 160	170	669,5
MBHGC140 GR.100	211	710,5
MBHGC140 GR.112	211	710,5
MBHGC140 GR.132	211	710,5
MBHGC140 GR.160	270	769,5
MBHGC140 GR.180	270	769,5
MBHGC140 GR.200	270	769,5

i	MBH				MBHGC					
	100	112	132	160	100	112	132	160	180	200
7,64										
9,35										
10,93										
12,09										
14,79										
17,28										
19,24										
20,96										
22,77										
25,64										
31,01										
33,36										
35,58										
41,30										
48,65										
64,70										
81,33										
101,33										
125,12										
140,98										
162,12										
182,10										

BH 140



OPTIONAL
 Braccio di reazione
 Torque arm
 Drehmomentstutze
 Bras de réaction
 Brazo de reaccion
 Braço de torção

OPTIONAL
 Flange in uscita
 Output flanges
 Abtriebsflansche
 Brides de sortie
 Bidas en salida
 Flange de saída

OPTIONAL
 Albero lento semplice / doppio
 Single / double output shaft
 Einseitige / doppelseitige Abtriebswelle
 Arbre petite vitesse simple/double
 Eje lento simple/doble
 Eixo de saída simples/duplo