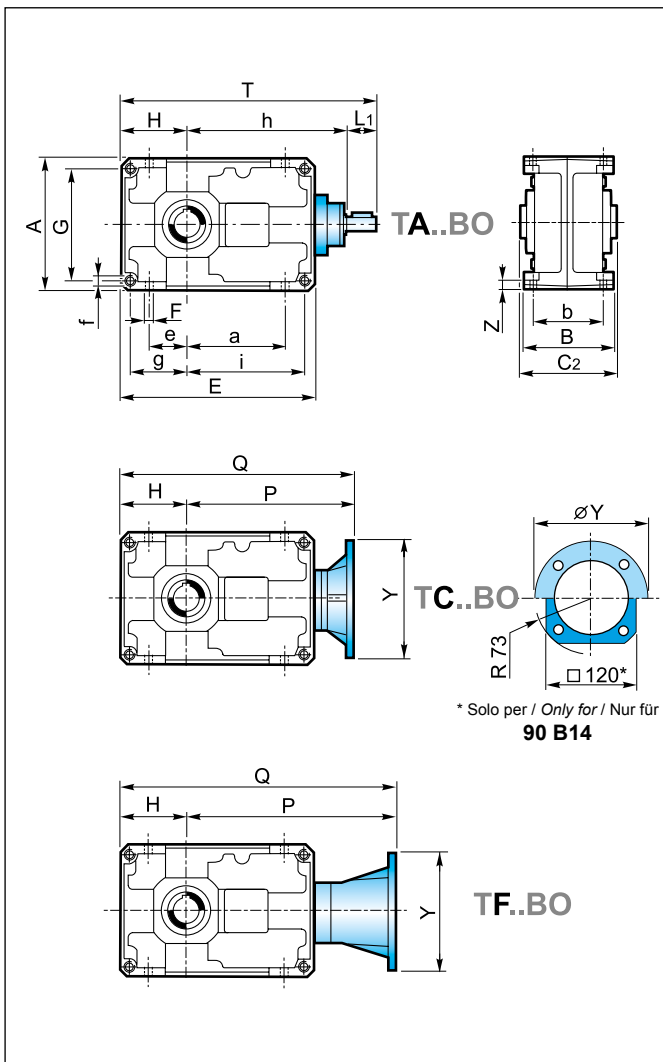
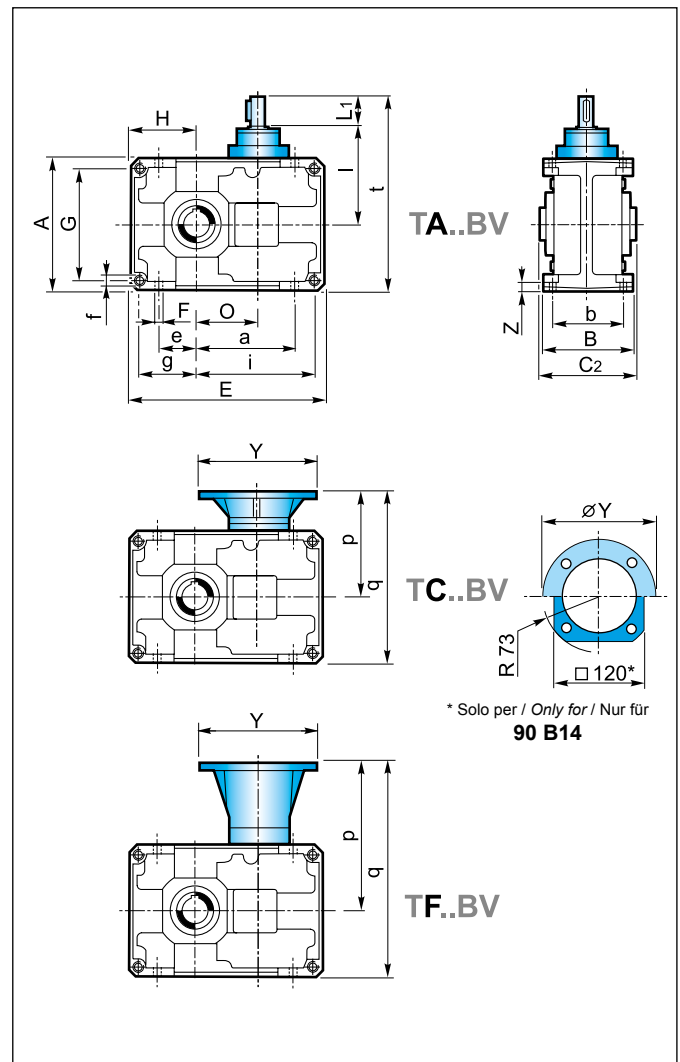


T..71B - T..225B

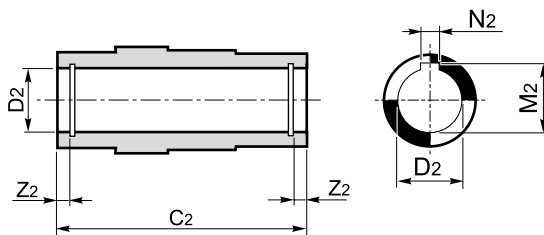


* Solo per / Only for / Nur für
90 B14

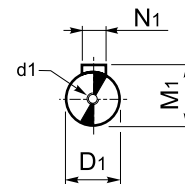


* Solo per / Only for / Nur für
90 B14

Albero uscita cavo
Hollow output shaft
Abtriebshohlwelle

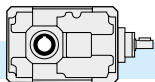


Albero entrata
Input shaft
Antriebswelle



TA... - TC... - TF...

| | 71B | | 90B | | | 112B | | | 140B | | 180B | | 200B | | 225B | | |
|--------------|-----------|------|-------|-----------|------|-------|-----------|------|-------|-----------|--------|-----------|--------|-----------|--------|------------|------|
| D1 h6 | 14 | | 19 | | | 24 | | | 28 | | 38 | | 38 | | 48 | | |
| d1 | M4x15 | | M8x22 | | | M8x22 | | | M8x22 | | M10x28 | | M10x28 | | M12x34 | | |
| M1 | 16 | | 21.5 | | | 27 | | | 31 | | 41 | | 41 | | 51.5 | | |
| N1 | 5 | | 6 | | | 8 | | | 8 | | 10 | | 10 | | 14 | | |
| C2 | 115 | | 130 | | | 155 | | | 180 | | 220 | | 260 | | 300 | | |
| D2 H7 | 24 | 28 | 30 | 32 | 30 | 35 | 42 | 40 | 45 | 55 | 50 | 70 | 60 | 90 | 80 | 100 | 90 |
| M2 | 27.3 | 31.3 | 33.3 | 35.3 | 33.3 | 38.3 | 45.3 | 43.3 | 48.8 | 59.3 | 53.8 | 74.9 | 64.4 | 95.4 | 85.4 | 106.4 | 95.4 |
| N2 | 8 | 8 | 8 | 10 | 8 | 10 | 12 | 12 | 14 | 16 | 14 | 20 | 18 | 25 | 22 | 28 | 25 |
| Z2 | — | | 8.7 | | 8.7 | 8.4 | 10.7 | 10.7 | 10.7 | 11.9 | 11.9 | 15.4 | 15.9 | 18.9 | 19.4 | 16.9 | - |



2.10 Dimensioni

2.10 Dimensions

2.10 Abmessungen

| | | TA... - TC... - TF.. | | | | | | | | | | | | | | | | |
|--------------|--|----------------------|----|----|-----------|----|----|-----------|----|----|-----------|----|-----------|----|-----------|----|------------|----|
| | | 71B | | | 90B | | | 112B | | | 140B | | 180B | | 200B | | 225B | |
| A | | 142 | | | 180 | | | 224 | | | 280 | | 360 | | 400 | | 450 | |
| a | | 102 | | | 134 | | | 166 | | | 209 | | 272.5 | | 305 | | 344 | |
| a1 | | — | | | — | | | — | | | — | | — | | — | | — | |
| B | | 112 | | | 127 | | | 150 | | | 175 | | 215 | | 255 | | 290 | |
| b | | 90 | | | 104 | | | 125 | | | 145 | | 180 | | 210 | | 240 | |
| C2 | | 115 | | | 130 | | | 155 | | | 180 | | 220 | | 260 | | 300 | |
| D1 h6 | | 14 | | | 19 | | | 24 | | | 28 | | 38 | | 38 | | 48 | |
| D2 H7 | | 24 | 28 | 30 | 32 | 30 | 35 | 42 | 40 | 45 | 55 | 50 | 70 | 60 | 90 | 80 | 100 | 90 |
| E | | 206 | | | 262 | | | 326 | | | 407 | | 522.5 | | 585 | | 654 | |
| e | | 38 | | | 52 | | | 64 | | | 82 | | 110 | | 120 | | 140 | |
| F | | 9 | | | 11 | | | 13 | | | 15 | | 17 | | 19 | | 21 | |
| f | | M8x13 | | | M10x16 | | | M12x19 | | | M14x22 | | M16x25 | | M18x35 | | M18x30 | |
| G | | 122 | | | 155 | | | 194 | | | 244 | | 320 | | 350 | | 400 | |
| g | | 61 | | | 77.5 | | | 97 | | | 122 | | 160 | | 175 | | 200 | |
| H | | 71 | | | 90 | | | 112 | | | 140 | | 180 | | 200 | | 225 | |
| h | | 174 | | | 212 | | | 262 | | | 317 | | 400 | | 422.5 | | 500 | |
| I | | 110 | | | 130 | | | 160 | | | 190 | | 237.5 | | 237.5 | | 296 | |
| i | | 125 | | | 159.5 | | | 199 | | | 249 | | 322.5 | | 360 | | 404 | |
| L1 | | 30 | | | 40 | | | 50 | | | 60 | | 80 | | 80 | | 110 | |
| O | | 64 | | | 82 | | | 102 | | | 127 | | 162.5 | | 185 | | 204 | |
| T | | 275 | | | 342 | | | 424 | | | 517 | | 660 | | 702.5 | | 835 | |
| t | | 211 | | | 260 | | | 322 | | | 390 | | 497.5 | | 517.5 | | 631 | |
| Z | | 9 | | | 11 | | | 13 | | | 16 | | 20 | | 22 | | 25 | |

| | | TA.. | | | | | | | | | | | | | |
|-----------|--|------|--|----|--|----|--|----|--|-----|--|-----|--|-----|--|
| kg | | 12.5 | | 20 | | 34 | | 58 | | 116 | | 165 | | 232 | |

| | | TC... - TF... | | | | | | | | | | | | | |
|-----------|--|---------------|--|----|--|----|--|----|--|-----|--|-----|--|-----|--|
| kg | | 15.5 | | 25 | | 44 | | 75 | | 136 | | 185 | | 270 | |

| | | TC... | | | | | | | | | | |
|------------|--|-------|-------|----------|--------|-------|----------|-------------|------------|----------|------------|--------|
| | | 71B | | | | 90B | | | | 112B | | |
| IEC | | 63 B5 | 71 B5 | 80/90 B5 | 80 B14 | 71 B5 | 80/90 B5 | *90 B14 | 100/112 B5 | 80/90 B5 | 100/112 B5 | 132 B5 |
| Y | | 140 | 160 | 200 | 120 | 160 | 200 | □ 120 / R73 | 250 | 200 | 250 | 300 |
| P | | 177 | 184 | 204 | 204 | 220 | 230 | 240 | 250 | 286 | 296 | 318 |
| p | | 113 | 120 | 140 | 140 | 138 | 158 | 158 | 168 | 184 | 194 | 216 |
| Q | | 248 | 255 | 275 | 275 | 310 | 330 | 330 | 340 | 398 | 408 | 430 |
| q | | 184 | 191 | 211 | 211 | 228 | 248 | 248 | 258 | 296 | 306 | 328 |

| | | 140B | | | | 180B | | | | 200B | | | | | |
|------------|--|----------|------------|--------|------------|-----------------------------|--|-----------------------------|------------|----------------------------|------------|----------------------------|--------|------------|--------|
| IEC | | 80/90 B5 | 100/112 B5 | 132 B5 | 160/180 B5 | 100/112 B5 | | 132 B5 | 160/180 B5 | 200 B5 | 100/112 B5 | | 132 B5 | 160/180 B5 | 200 B5 |
| Y | | 200 | 250 | 300 | 350 | 250 | | 300 | 350 | 400 | 250 | | 300 | 350 | 400 |
| P | | 331 | 341 | 363 | 393 | 413(i=10-40) / 423(i=50-80) | | 463(i=10-40) / 473(i=50-80) | | 435(i=8-40) / 445(i=50-63) | | 485(i=8-40) / 495(i=50-63) | | | |
| p | | 204 | 214 | 236 | 266 | 250(i=10-40) / 260(i=50-80) | | 300(i=10-40) / 310(i=50-80) | | 250(i=8-40) / 260(i=50-63) | | 300(i=8-40) / 310(i=50-63) | | | |
| Q | | 471 | 481 | 503 | 533 | 593(i=10-40) / 603(i=50-80) | | 643(i=10-40) / 653(i=50-80) | | 640(i=8-40) / 650(i=50-63) | | 690(i=8-40) / 700(i=50-63) | | | |
| q | | 344 | 354 | 376 | 406 | 430(i=10-40) / 440(i=50-80) | | 480(i=10-40) / 490(i=50-80) | | 450(i=8-40) / 460(i=50-63) | | 500(i=8-40) / 510(i=50-63) | | | |

* Flange quadrate / Square flanges / Viereckige Flansche

| | | TF... | | | | | | | | | | | | |
|------------|--|-------|-------|----------|-------|----------|------------|----------|------------|--------|----------|------------|--------|------------|
| | | 71B | | | 90B | | | 112B | | | 140B | | | |
| IEC | | 63 B5 | 71 B5 | 80/90 B5 | 71 B5 | 80/90 B5 | 100/112 B5 | 80/90 B5 | 100/112 B5 | 132 B5 | 80/90 B5 | 100/112 B5 | 132 B5 | 160/180 B5 |
| Y | | 140 | 160 | 200 | 160 | 200 | 250 | 200 | 250 | 300 | 200 | 250 | 300 | 350 |
| P | | 231 | 238 | 259 | 286 | 307 | 317 | 367 | 377 | 398 | 432 | 442 | 463 | 493 |
| p | | 167 | 174 | 195 | 204 | 225 | 235 | 265 | 275 | 296 | 305 | 315 | 336 | 366 |
| Q | | 302 | 309 | 330 | 376 | 397 | 407 | 479 | 489 | 510 | 572 | 582 | 603 | 633 |
| q | | 238 | 245 | 266 | 294 | 315 | 325 | 377 | 387 | 408 | 445 | 455 | 476 | 506 |

| | | 180B | | | | 200B | | | | 225B | | | | |
|------------|--|------------|--------|------------|--------|------------|--------|------------|--------|--------|--------|------------|--------|--------|
| IEC | | 100/112 B5 | 132 B5 | 160/180 B5 | 200 B5 | 100/112 B5 | 132 B5 | 160/180 B5 | 200 B5 | 225 B5 | 132 B5 | 160/180 B5 | 200 B5 | 225 B5 |
| Y | | 250 | 300 | 350 | 400 | 250 | 300 | 350 | 400 | 450 | 300 | 350 | 400 | 450 |
| P | | 546 | 566 | 596 | 596 | 568.5 | 588.5 | 618.5 | 620.5 | 648.5 | 698 | 728 | 728 | 760 |
| p | | 393.5 | 403 | 433 | 433 | 383.5 | 403.5 | 433.5 | 435.5 | 466.5 | 494 | 524 | 524 | 556 |
| Q | | 736 | 746 | 776 | 776 | 768.5 | 788.5 | 818.5 | 820.5 | 848.5 | 923 | 953 | 953 | 985 |
| q | | 573.5 | 583 | 613 | 613 | 583.5 | 603.5 | 633.5 | 635.5 | 663.5 | 774 | 749 | 749 | 781 |